

汽车安全玻璃试验方法第 2 部分:光学性能试验

前言

GB/T 5137《汽车安全玻璃试验方法》分为四个部分:

- 第 1 部分:力学性能试验
- 第 2 部分:光学性能试验
- 第 3 部分:耐辐照、高温、潮湿、燃烧和耐模拟气候试验
- 第 4 部分:太阳能透射比测定方法

本部分为 GB/T 5137 的第 2 部分。

GB/T 5137 的本部分修改采用 ISO 3538:1997《道路车辆 安全玻璃材料 光学性能试验方法》(英文版)。

本部分与该国际标准的主要差异如下:

- 删除了国际标准中的“定义”部分;
- 将“破碎后的可视性试验”中冲击点的位置及示意图,改为与 GB 9656-2003 相一致。

本部分代替 GB/T 5137.2-1996《汽车安全玻璃光学性能试验方法》。

本部分与 GB/T 5137.2-1996 相比,主要变化如下:

- 将,“4.透射比试验”改为,“4.可见光透射比试验”;
- 4.1 可见光透射比试验目的改为:“测定安全玻璃是否具有一定的可见光透射比”;
- 5.1 副像偏离试验的试验目的改为:“测定主像与副像间的角偏离”;
- 将,“7.破碎后的能见度试验”改为“7.破碎后的可视性试验”;
- 7.4.3 中冲击点的位置及示意图保持与 GB 9656-2002 相一致;
- 将,“9.反射比试验”改为“9.可见光反射比试验”;

本部分附录 A 为资料性附录。

本部分由原国家建筑材料工业局提出。

本部分由全国汽车标准化技术委员会安全玻璃分技术委员会归口

本部分主要起草单位:中国建筑材料科学研究院玻璃科学与特种玻璃纤维研究所。

本部分主要起草人:王乐、韩松、陈峥科

本部分所代替标准的历次版本发布情况为:

GB 5137.2-1985、GB/T 5137.2-1996。

1 范围

GB/T 5137 的本部分规定了汽车安全玻璃的光学性能试验方法。

本部分适用于汽车安全玻璃(以下简称安全玻璃)。这种安全玻璃包括由各种类型的玻璃加工成的或由玻璃与其他材料组合成的玻璃制品。

2 试验条件

除特殊规定外,试验应在下述条件下进行:

- a) 环境温度: $20^{\circ}\text{C} \pm 5^{\circ}\text{C}$
- b) 气压: $8.60 \times 10^5 \text{Pa} \sim 1.06 \times 10^5 \text{Pa}$

c) 相对湿度:40%~80%。

3 试验应用条件

对某些类型的安全玻璃而言,如果试验结果可以根据其某些已知的性能预测,则无须进行本标准规定的所有试验。

可见光透射比试验

4.1 试验目的

测定安全玻璃是否具有有一定的可见光透射比。

4.2 试样

应使用制品或试验片,试验片可以从制品上相应试验区域切取。

4.3 仪器

4.3.1 光源:白炽灯,其灯丝包含在 1.5 mm X1.5 mm X3 mm 的平行六面体内。加于灯丝两端的电压应使色温为 $2856\text{ K} \pm 50\text{ K}$,该电压稳定在 $\pm 0.1\%$ 内。用来测量电压的仪表应有相应的精度。

4.3.2 光学系统:(见图 1)由焦距 f 不小于 500 mm 并经过色差校正的两个透镜 L_1 和 L_2 组成。透镜的净口径不超过 $f/20$ 。透镜 L_1 与光源之间的距离应能调节,以便获得基本平行的光束。在离透镜 L_1 100 mm \pm 50 mm 处远离光源的一侧装一光阑 A_1 ,把光束的直径限制在 $7\text{ mm} \pm 1\text{ mm}$ 内。第二个光阑 A_2 ,应放在与 L_1 具有相同性能的透镜 L_2 前,光源的成像应位于接受器的中心。第三个光阑 A_3 ,其直径稍大于光源像最大尺寸的横断面,应放在接受器前,以避免由试样产生的散射光落到接受器上。测量点应位于光束中心。

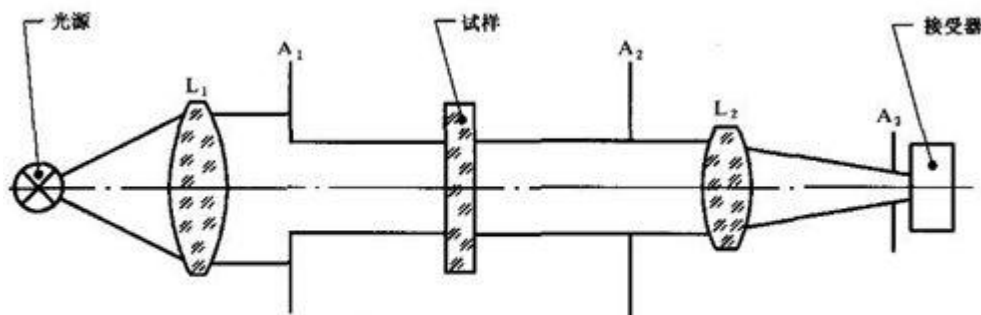


图 1 可见光透射比的测定

4.3.3 测量装置:接受器的相对光谱灵敏度应与国际照明委员会(CIE)标准规定的白昼视觉光度接受器的相对光谱灵敏度基本一致。接受器的敏感表面应用散射介质覆盖,并且至少应是光源像最大尺寸横断面的两倍。若使用积分球,则球的孔截面至少应为光源像最大尺寸横断面的两倍。

接受器及配套指示仪器的线性应等于或在满刻度的 $\pm 2\%$ 内或在读数量程的 $\pm 10\%$ 之内,选择小值。

4.4 试验程序

4.4.1 试样放入光路前,调整接受器显示仪表指示值至 100 分度。在没有光照射到接受器上时,指示值为 0,

4.4.2 把试样放入光阑 A_1 和 A_2 之间,调整试样方位,使光束的入射角等于 $0^\circ \pm 5^\circ$ 。

4.4.3 测定试样的可见光透射比,对每一个测量点读取显示仪表的指示值 n ,可见光透射比 τ_r 等于 $n/100$,

4.5 结果表达

按上述方法，可见光透射比 τ_r 应以试样上任意一点的测定值表示。

4.6 替换方式

只要满足 4.3.3 条规定，可采用给出相同可见光透射比结果的其他方法。

5 副像偏离试验

5.1 试验目的

测定主像与副像间的角偏差。

5.2 试样

前风窗玻璃制品。

5.3 应用范围

可采用两种试验方法：

——靶试验

——准直望远镜试验

这些试验根据情况可用于产品的认可、质量控制及产品鉴定。

5.4 靶试验

5.4.1 仪器及使用器具

a) 靶式光源仪:由约 300 mm X 300 mm X 150 mm 的光盒制成，其前面蒙有不透明黑纸或涂有无光泽黑漆的玻璃制成的靶，光盒内使用合适的光源照明，内表面涂无光泽白漆。

b) 靶: 见图 2。

c) 试样支架:可将试样以实车安装角安放并可在水平及垂直方向转动和移动。

d) 暗室或暗处:为了容易看到副像的存在，将仪器设置在暗室或暗处。

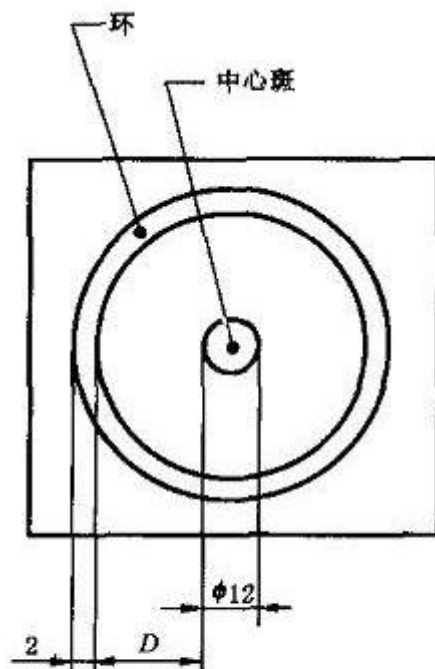


图 2 靶式光源仪示意图

图 2 中, D 由公式(1)得出:

$$D=1000xtg \eta \cdots \cdots \cdots (1)$$

式中:

D——光斑外缘的一点到环内侧最近的一点之间的距离, mm;

X——试样与靶间距离(不小于 7 m),m;

η ——副像偏离的极限值, 分。

5.4.2 试验程序

按图 3 设置试样 将试样在水平方向回转, 保证被测点的水平切线与观察方向基本垂直, 并在水平和垂直方向移动, 以观察整个试验区域, 见图 4。应透过试样进行观察, 也可使用单筒望远镜进行观察

5.4.3 结果表达

确定位于靶式光源仪中央的光斑的副像是否超过与圆环内缘相切的点, 即:是否超过极限值 η 。

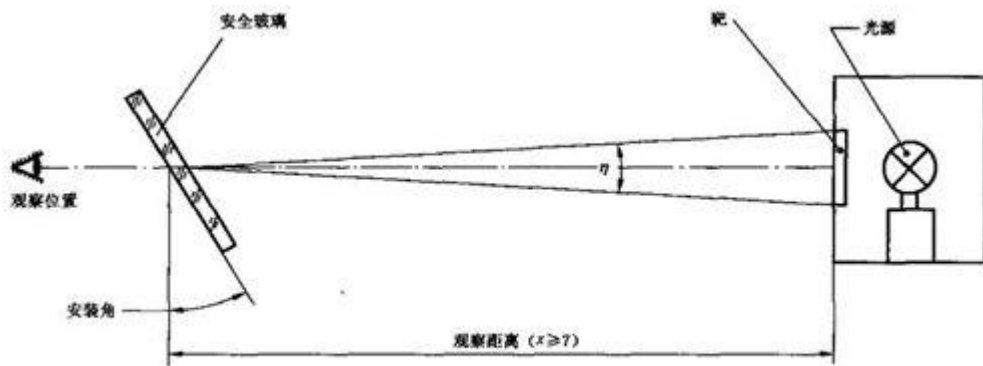


图 3 仪器的设置 WWW.GLASS.COM.CN

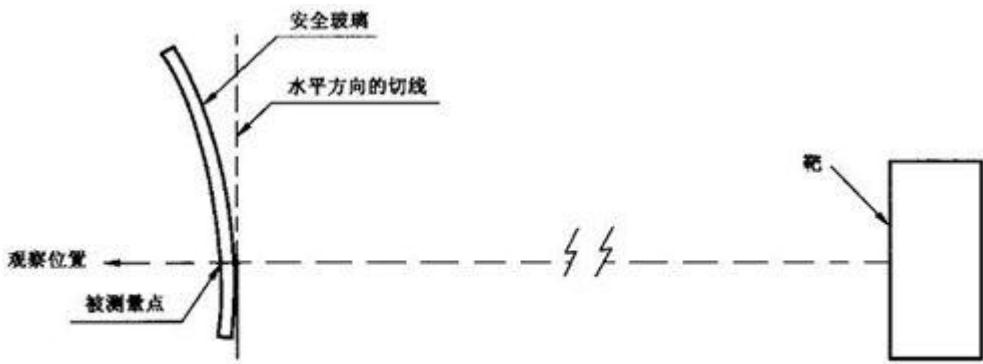
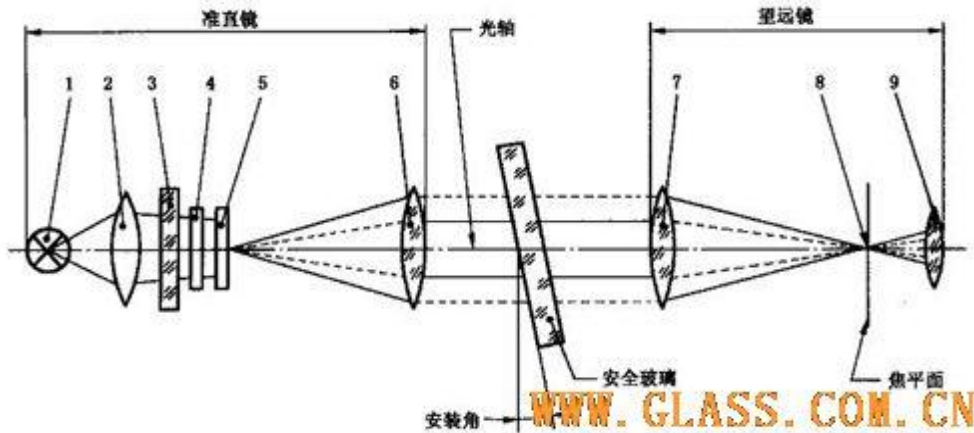


图 4 靶式光源仪观察示例 WWW.GLASS.COM.CN

5.5 准直望远镜试验

5.5.1 仪器及使用器具

a) 准直望远镜仪:由准直镜和望远镜组成, 可以按图 5 建立, 也可以使用任何等效的光学系统。



- 1 —— 灯泡；
- 2 —— 聚光镜，口径 >8.6 mm；
- 3 —— 毛玻璃，口径 $>$ 聚光镜口径；
- 4 —— 中心孔径约为 0.3 mm 的滤光片，直径 >8.6 mm；
- 5 —— 极坐标分划板，直径 >8.6 mm；
- 6 —— 物镜 $f \geq 86$ mm，口径 10 mm；
- 7 —— 物镜 $f \geq 86$ mm，口径 10 mm；
- 8 —— 黑斑直径约 0.3 mm；
- 9 —— 物镜 $f=20$ mm，口径 ≤ 10 mm。

图 5 准直望远镜试验装置

b) 试样支架:可将试样以实车安装角安放并可在水平及垂直方向转动和移动。

c) 暗室或暗处:为了容易看到副像的存在，将仪器设置在暗室或暗处。

5.5.2 试验程序

准直镜将中心有一亮点的极坐标系成像于无限远处。见图 6。

在望远镜的焦平面内放置一个直径比亮点的投影稍大的不透明斑于光轴上以遮住亮斑。

当造成副像的试样以实车安装角放置在望远镜和准直镜之间时，一个副的、较弱的亮点就呈现在与极坐标中心相距一定距离的地方。副像偏离值可由望远镜观察极坐标中出现的副像所处的位置读取。

注：暗斑与极坐标中心处亮点间的距离为光学偏移。

5.5.3 结果表达

先用靶式光源仪以简单快速的扫描方法检查安全玻璃，以确定在哪些区域出现副像最严重，然后用准直望远镜仪测定试样在实车安装角状态下最严重的区域，以确定最大的副像偏离值。

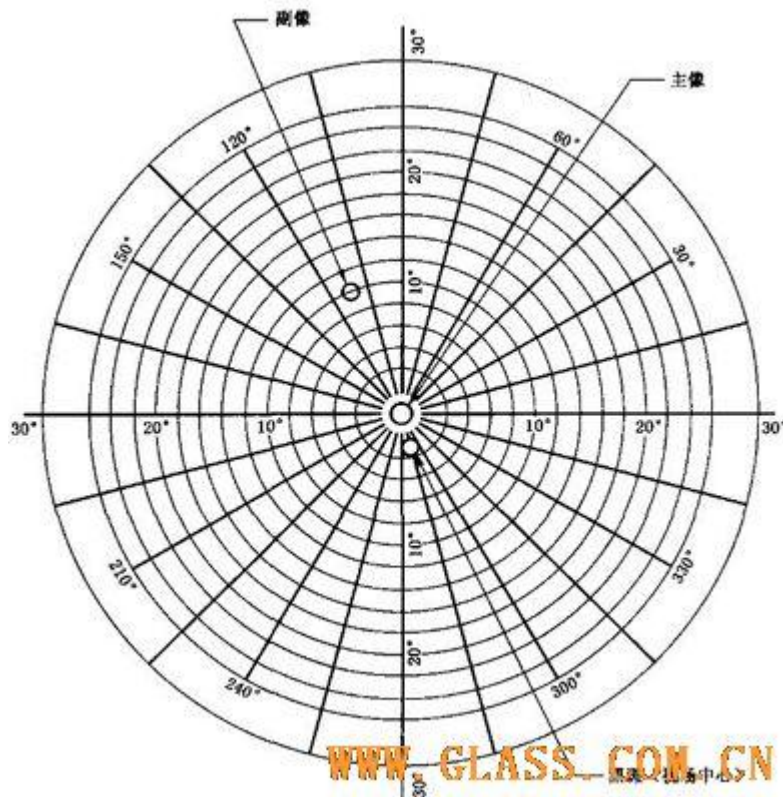


图 6 准直望远镜试验观察示例

6 光畸变试验

6.1 试验目的

测定安全玻璃的光畸变。

6.2 试样

前风窗玻璃制品。

6.3 仪器及使用器具

- a) 幻灯机:光源;24 V,150 W 卤钨灯;
 焦距:90 mm 以上;
 相对孔径:约 1/2.5,

幻灯机光路如图 7 所示,在透镜前约 10 mm 处放置一直径 8 mm 的光阑。

b) 幻灯片:暗背景上的亮圆阵列。幻灯片的质量和对比度应符合试验要求,以便把测量误差控制在 5% 以内。在光路中未放入试样时,幻灯片应在屏幕上得到如图 8 所示的影像。

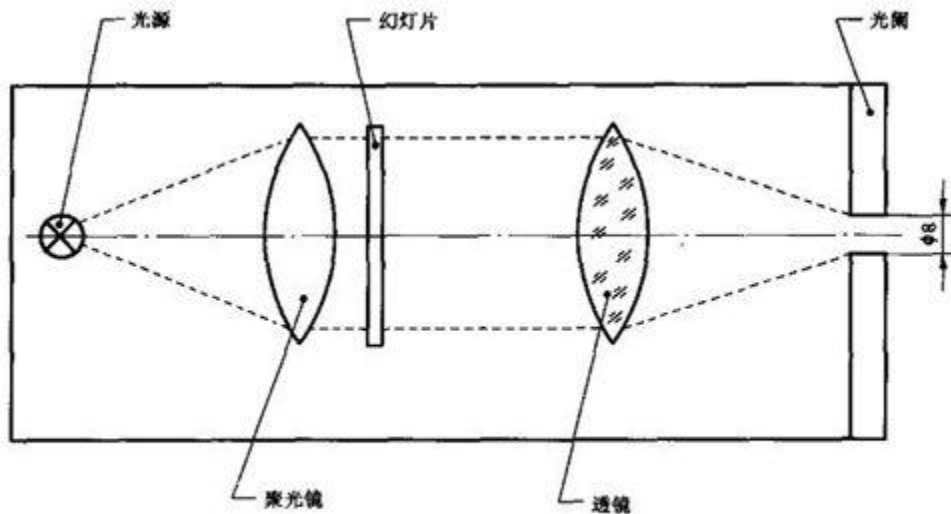


图 7 幻灯 WWW.GLASS.COM.CN

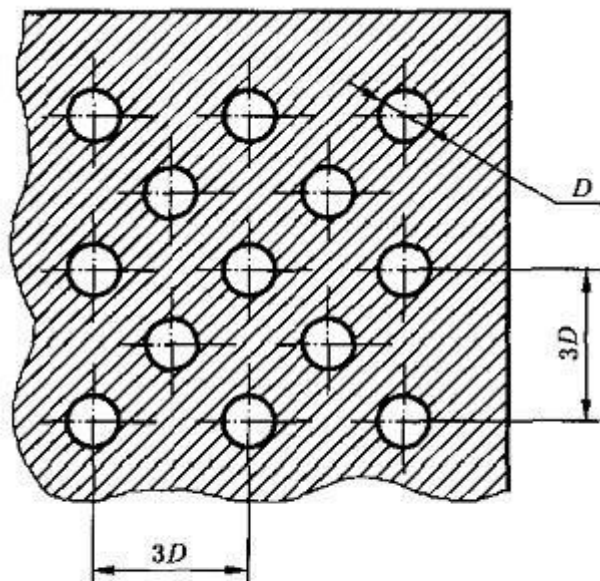


图 8 WWW.GLASS.COM.CN

图 8 中，D 由公式 (2) 得出：

$$D=(R_1+R_2)/R_1 \times 4 \dots\dots\dots (2)$$

式中：

D——投影到屏幕上的圆的直径，MM；

R_1 ——幻灯机的镜头到试样的距离，mm t

R_2 ——试样到屏幕的距离，mm。

注:1) 由于光学系统可能引起光畸变，建议仅采用投射像的中心区域进行测量。

2) 为了保证测量精度，布置仪器时最好使比值 R_1/R_2 等于 1。

c) 试样支架:将试样以实车安装角安放，并可在水平及垂直方向转动或移动。

- d) 屏幕 :白色屏幕。
- e) 检验样板:在需要迅速评价的地方,可使用如图 9 所示的检验样板来测量光斑尺寸的变化。
- f) 暗室或暗处。

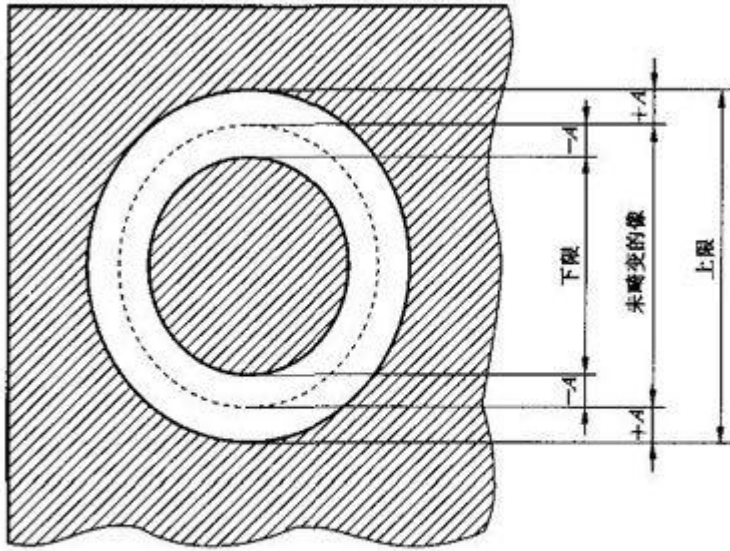


图 9 检验样板 WWW.GLASS.COM.CN

图 9 中:

$$A = 0.145 \Delta a_1 R_2 \dots\dots\dots (3)$$

式中:

- Δa_1 ——光畸变的极限值,分;
- R_2 ——试样到屏幕的距离,m。

6.4 试验程序

6.4.1 将幻灯机、试样、屏幕按图 10 设置在暗室或暗处。

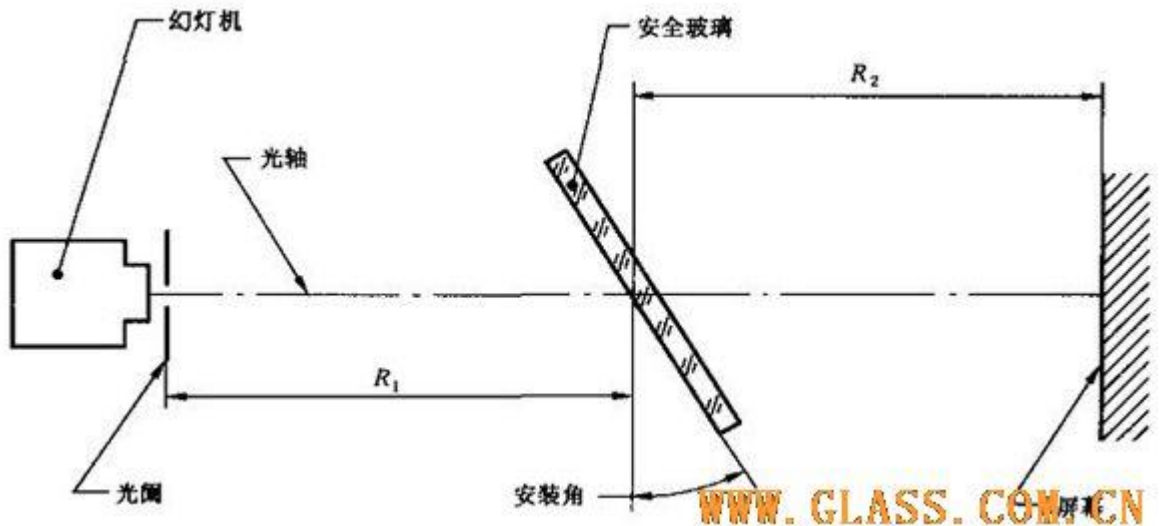


图 10 光畸变试验仪器布置

$R_1=4\text{ m}; R_2=2\text{ m}\sim 4\text{ m}$ (最好是 4 m)

6.4.2 确定在无试样的状态，屏幕上圆形亮斑的直径为 $D(\text{mm})$ 。

注:当 $R_1=R_2=4\text{ m}$ 时，按式(2), D 为 8mm,

6.4.3 将试样以实车安装角安放在试样支架上。将试样在水平方向回转，保证被测点的水平切线与观察方向基本垂直，并在水平和垂直方向移动，以观察整个试验区域，测定投影到屏幕上的圆形的最大变形量。

6.5 结果表达

由测定的最大变形量 Δd ，按式(4)求出光畸变的最大值。

$$\Delta a = \Delta d / 0.29 R_2 \dots\dots\dots (4)$$

式中：

Δd ——最大变形量，mm;

Δa ——光畸变，分;

R_2 ——试样到屏幕的距离，m。

7 破碎后的可视性试验

7.1 试验目的

检验安全玻璃破碎后的能见度。

7.2 试样

前风窗区域钢化玻璃制品。

7.3 使用器具

尖头锤子或自动冲头。

7.4 试验程序

7.4.1 取一块尺寸及形状都与试样相同的玻璃，将试样放在此玻璃上。用透明胶带沿周边把它们固定在一起。

7.4.2 用锤子或自动冲头按图 11 所示的冲击点冲击并使试样破碎。

7.4.3 观察碎片的状态。必要时，可使用感光纸测定碎片的影像，感光纸的曝光开始时间应不迟于冲击后 10 s,曝光终止时间应不迟于冲击后 3 min，只分析那些代表初始裂纹的线条。

冲击点的位置如下所示(见图 11);

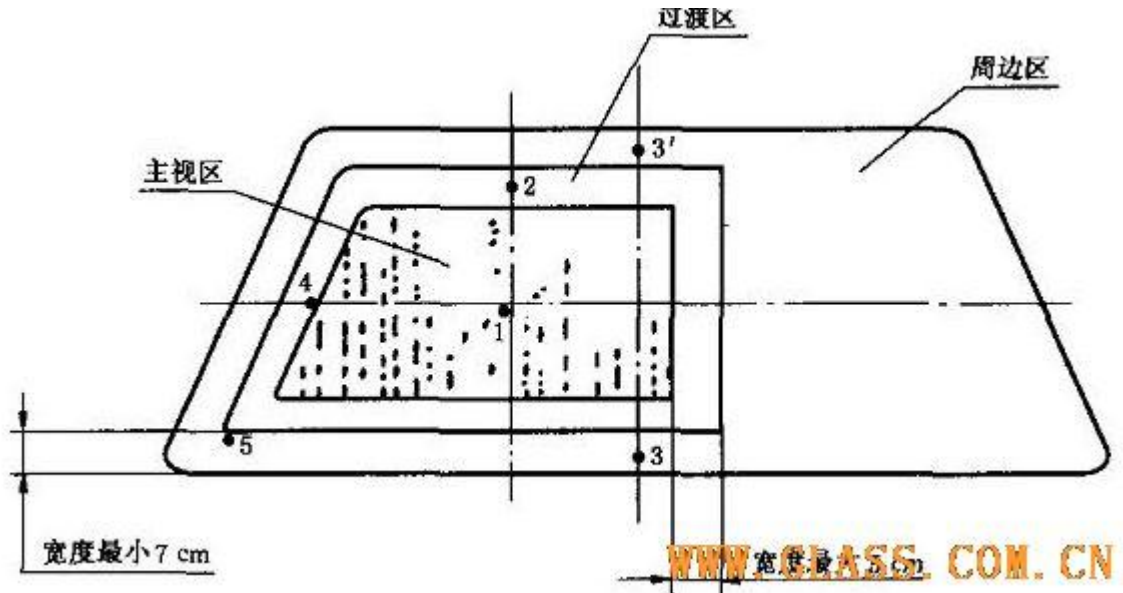
点 1:在主视区的中心;

点 2:位于过渡区最接近主视区的横边中心线上;

点 3 及 3':在试样最短中心线上，距边 30 mm;

点 4:在试样最长中心线上的曲率最大处;

点 5:在试样 的角上或周边曲率半径最小处，距边 30 mm。



7.5 结果表达

根据主视区中碎片的块数及其尺寸，评价安全玻璃破碎后的可视性。

颜色识别试验

8.1 试验目的

验证通过前风窗安全玻璃所看到的物体的颜色

8.2 试样

前风窗玻璃制品。

8.3 使用器具

白、黄、红、绿、蓝、琥珀 6 种颜色的标示板。

8.4 试验程序

通过试样的试验区域观察标示板。

8.5 结果表达

确定通过前风窗玻璃所看到的标示板的颜色是否为原色。

9 可见光反射比试验

9.1 试验目的

测定安全玻璃在标准照明体 A(见附录 A)条件下的可见光反射比

9.2 仪器

9.2.1 一级仪器:高精度、积分球式的能测定标准照明体 A 条件下工作标样光反射比的实验室光度计或光谱光度计

一级仪器的几何(光学)条件应为下列情况之一:

a) 漫射/垂直(符号 d/0):试样被积分球漫射照明,试样法线和测量光束的轴线之间的夹角不应超过 10°

b) 垂直/漫射(符号 8/d):试样被一束光线照明,该光束的轴线与试样法线的夹角不应超过 8° ,用积分球收集反射光通量。

一级仪器积分球的直径应不小于 100 mm,且开口总面积不得大于球表面积的 10%,球内表面用几乎对光谱无选择性的高漫反射材料(可见光反射比大于 95%)来均匀涂敷。

9.2.2 二级仪器:比一级仪器精度低、携带式、能测定标准照明体 A 条件下安全玻璃光反射比的光度计,并且通过 9.3.5 计算其测量值。

9.2.3 吸光阱:一种能把透射光引起的反射减少到所测可见光反射比值的1%或更小的装置,吸光阱也能挡住试样反侧面的杂散透过光。

9.2.4 一级光度计必须有一个准确对应 CIE 标准照明体 A 的光源,精确适应于 V(A)的探测器,并直接生成标准照明体 A 的可见光反射比

9.2.5 一级光谱光度计应能从测得的光谱反射比值 $\rho(\lambda)$,利用标准照明体 A 相对光谱功率分布函数

$SA(\lambda)$ 和 CIE 光谱光视效率 $V(\lambda)$ 来计算对标准照明体 A 条件下的可见光反射比。

9.3 标样和试样

9.3.1 一级标样是具有已知可见光反射比值的高漫反射板,用于校准一级仪器

9.3.2 二级标样应与被测安全玻璃材料相同,其可见光反射比值可溯源。二级标样用于校准二级仪器。

9.3.3 二级标样与被测试样为对光基本无漫射、模糊度小于 2%,曲率半径大于或等于 750 mm,厚度小于 10 mm 的安全玻璃材料,其测量区域应清洁、干燥、无破损。

9.3.4 一级仪器总误差的绝对值应在一级标样标定值的 1%以内。

9.3.5 为了确定二级仪器的精度,在二级仪器上测得的试样值 C_a 与标样值 C_b 之比 C_a/C_b 相对于由一级仪器测得的该比值之差的绝对值应小于 5%。

9.4 试验程序

9.4.1 一级仪器的校准

a) 光度计的校准

接通电路,待光源、探测器稳定后,把吸光阱放在反射试样的测量孔处,调整可见光反射比值为 0,把一级标样放在试样的测量孔处,从仪器上读出可见光反射比值。

b) 光谱光度计的校准

按仪器规定校准。

9.4.2 一级仪器的测 f

注明二级标样的膜面和弯曲方向,并把它放在试样的测量孔处,测量可见光反射比。

9.4.3 二级仪器的校准

接通电路,待光源、探测器稳定后,把吸光阱放在反射试样的测量孔处,调整可见光反射比值为。按 3.5.4.2 条标明的试样反射位置定位二级标样,把吸光阱放在二级标样后面,尽可能调整二级仪器的值(C_b)到由一级仪器测得的可见光反射比值 (ρ_0)

9.4.4 二级仪器的测 t

在二级仪器上测量应按照 9.4.3 条调整试样和吸光阱,测量试样的可见光反射比值(C_a)。

观察试样的最平区域,读取至少三次单独的测量值。

9.4.5 校准标准照明体 A 可见光反射比值的计算

若二级仪器的标样读数不等于一级仪器标样值,则应用式(5)由二级仪器计算和校正在标准照明体 A 条件下得到的可见光反射比值。

$$\rho = \rho_0 \times C_a / C_b \dots \dots \dots (5)$$

式中:

- ρ ——校正过的(CIE A)二级仪器试样值, %;
 ρ_0 ——一级仪器测得的(CIE A)标样值, %;
 C_a ——二级仪器测得的(CIE A,CIE C,CIE D)试样数据;
 C_b ——二级仪器测得的(CIE A,CIE C,CIE D)标样数据。

9.5 结果表达

可见光反射比值可以在安全玻璃试样上的任一点测量, 记录试样的类型、结构和曲率半径, 所用的一级和二级仪器, 一级和二级标样的类型和方位, 二级标样和试样的可见光反射比值。

附录 A

(资料性附录)

XYZ 色度系统三刺激值 Y 的加权系统

表 A.1 计算 XYZ 色度系统三刺激值 Y 的加权系数(第一部分, 标准施照体 A)

波长 λ , nm	5nm 间隔		10nm 间隔		波长 λ , nm	5nm 间隔		10nm 间隔	
	$S(\lambda)V(\lambda)$	相对值 $S(\lambda)V(\lambda)$	$S(\lambda)V(\lambda)$	相对值 $S(\lambda)V(\lambda)$		$S(\lambda)V(\lambda)$	相对值 $S(\lambda)V(\lambda)$	$S(\lambda)V(\lambda)$	相对值 $S(\lambda)V(\lambda)$
380	0.00	0.00	0.00	0.00	520	51.48	2.3856	51.48	4.7712
350	0.00	0.00			525	60.12	2.7860		
390	0.00	0.00	0.00	0.00	530	68.21	3.1609	68.21	6.3218
395	0.00	0.00			535	75.49	3.4983	68.21	6.3218
400	0.01	0.0005	0.01	0.009	540	82.00	3.8000	82.00	7.5998
405	0.01	0.0005			545	87.65	4.0618		
410	0.02	0.0009	0.02	0.0019	550	92.44	4.2830	92.44	8.5674
415	0.04	0.0018			555	96.44	4.4691		
420	0.08	0.0037	0.08	0.0074	560	99.50	4.6019	99.50	9.2217
425	0.17	0.0079			565	101.36	4.6971		
430	0.29	0.0134	0.29	0.0269	570	102.04	4.7286	102.04	9.4572
435	0.45	0.0208			575	101.43	4.7004		
440	0.66	0.0306	0.66	0.0612	580	99.56	4.6137	99.56	9.2273
445	0.92	0.0426			585	96.39	4.4668		
450	1.26	0.0584	1.26	0.1163	590	92.15	4.2703	92.15	8.5406
455	1.70	0.0788			595	87.13	4.0377		
460	2.27	0.1052	2.27	0.2104	600	81.42	3.7731	81.42	7.5461
465	2.98	0.1381			605	75.21	3.4853		
470	3.90	0.1807	3.90	0.3615	610	68.58	3.1781	68	6.3561
475	5.13	0.2377			615	61.76	2.8620		
480	6.71	0.3109	6.71	0.6219	620	54.72	2.5350	54.72	5.0715
485	8.64	0.4004			625	47.26	2.1901		
490	11.21	0.5195	11.21	1.0389	630	39.97	1.8522	39.97	3.7045
495	14.70	0.6812			635	33.51	1.5529		
500	19.33	0.8958	19.3	1.7915	640	27.65	1.2813	27.65	2.5626
505	25.63	1.1877			645	22.32	1.0343		
510	33.23	1.5399	33.23	3.0789	650	17.66	0.8184	17.66	1.6337
515	42.12	1.9519			655	13.75	0.6372		

表 A. 1(续)

波长 λ , nm	5 nm 间隔		10 nm 间隔		波长 λ , nm	5 nm 间隔		10 nm 间隔	
	S(λ)	相对 值	S(λ)	相对 值		S(λ)	相对 值	S(λ)	相对 值
	V(λ)	S(λ) V(λ)	V(λ)	S(λ) V(λ)		V(λ)	S(λ) V(λ)	V(λ)	S(λ) V(λ)
660	10.49	0.4861	1049	0.9722	725	0.16	0.0074		
665	7.82	0.3624			730	0.11	0.0051	0.11	0.0102
670	5.72	0.2651	5.72	0.5301	735	0.08	0.0037		
675	4.23	0.1960			740	0.06	0.0028	0.06	0.0056
680	3.15	0.1460	3.15	0.2919	745	0.04	0.0018		
685	2.25	0.1043			750	0.03	0.0014	0.03	0.0028
690	1.58	0.0732	1.58	0.1464	755	0.02	0.0009		
695	1.12	0.0519			760	0.01	0.0005	0.01	0.0009
700	0.81	0.0375	0.81	0.0751	765	0.01	0.0005		
705	0.59	0.0273			770	0.01	0.0005	0.01	0.0009
710	0.43	0.0199	0.43	0.0399	775	0.01	0.0005		
715	0.31	0.0144			780	0.00	0.00	0.00	0.00
720	0.22	0.0102	0.22	0.0204					
5 nm 间隔的总和(三刺激值) Y				2 157.92	100.00		——		
(色品坐标) r				0.4074	——		——		
10 nm 间隔的总和(三刺激值) Y				——	——		1078.97	100.00	
(色品坐标) r				——	——		0.4075	——	